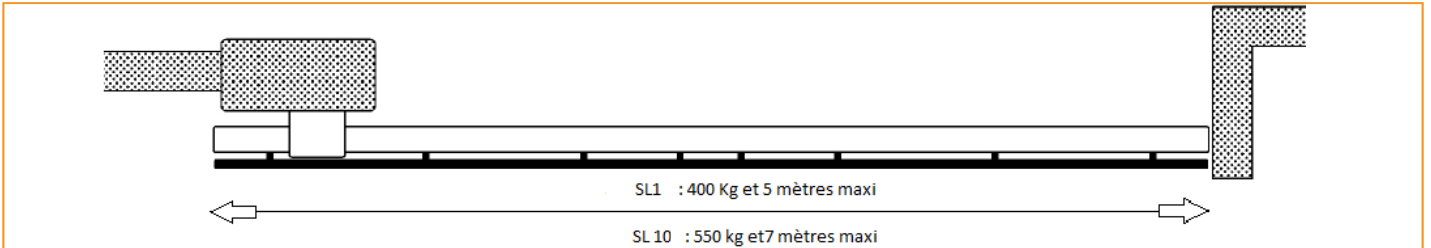




# SL1W / SL10W

Cette notice simplifiée ne remplace en aucun cas la notice d'utilisation fournie avec le produit qui doit être lue avant l'installation de la motorisation

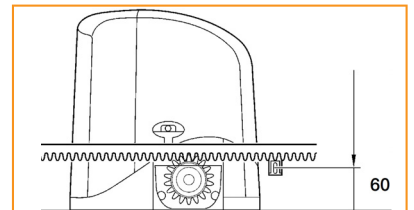
## LIMITES D'UTILISATION



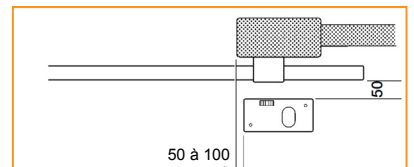
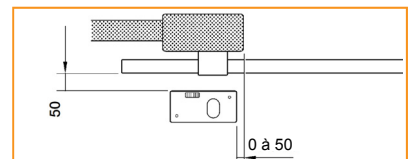
**!** Si l'une de ces valeurs n'est pas respectée il est préférable de prendre contact avec notre service technique

## POSITIONNEMENT ET FIXATION DU MOTEUR

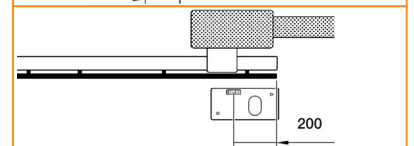
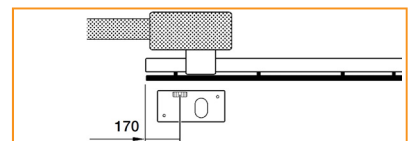
Vérifier qu'il existe sur le portail une surface pouvant recevoir les fixations de la crémaillère. Ses points de fixations se trouveront à 60 mm du sol.



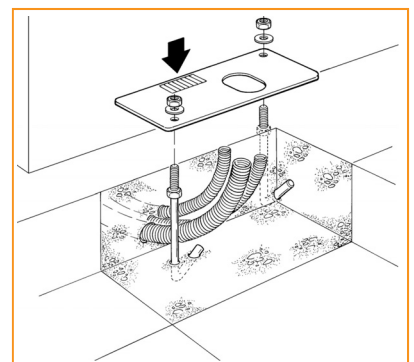
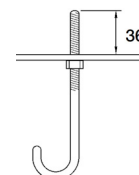
Pour un portail livré sans crémaillère, repérer le positionnement de la plaque de fondation de l'opérateur par rapport au schéma de droite, creuser un trou de fondation et y faire arriver les conduits pour le passage des câbles électriques.



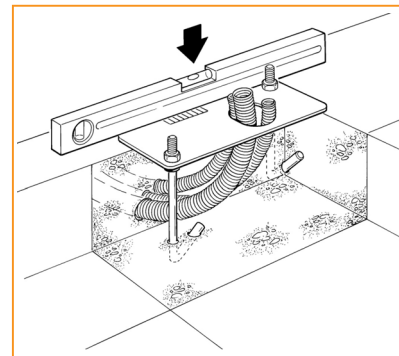
Pour un portail livré avec crémaillère, repérer le positionnement de la plaque de fondation de l'opérateur par rapport au schéma de droite, creuser un trou de fondation et y faire arriver les conduits pour le passage des câbles électriques.



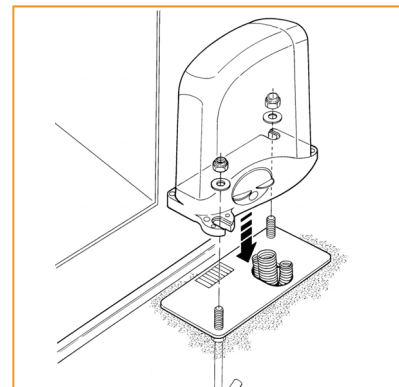
Enfiler les agrafes dans la plaque de fondation et les bloquer en plaçant un écrou en dessous et un au-dessus de la plaque de sorte que la partie filetée de l'agrafe dépasse d'environ 36 mm au-dessus de la plaque.



Enfiler les gaines pour le passage des câbles électriques dans l'ouverture pratiquée dans la plaque de fondation. Introduire les agrafes dans le ciment préalablement coulé dans le trou de fondation en veillant à mettre la plaque de niveau et en faisant en sorte que le côté gravé indiquant la position du pignon soit tourné vers le portail en respectant les mesures relevées précédemment.

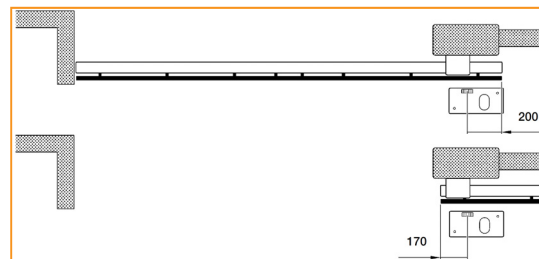
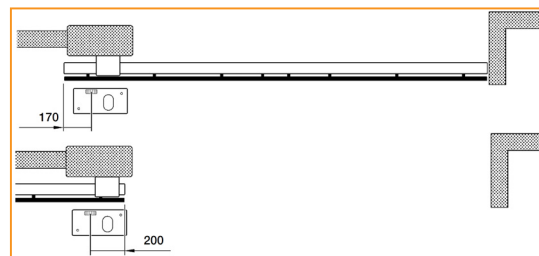


Quand le ciment est sec, enlever les deux écrous des agrafes et poser l'opérateur sur la plaque de fondation (il doit être parallèle au portail) et le fixer avec les deux rondelles et écrous indesserrables.



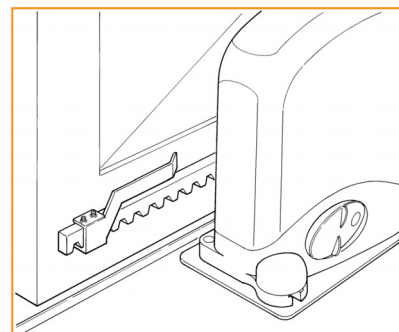
## POSITIONNEMENT DE LA CREMAILLÈRE (pour les portails non équipés)

Débrayer l'opérateur, ouvrir complètement le portail et y poser le 1<sup>er</sup> segment de crémaillère en le faisant dépasser de 170 ou 200 mm par rapport à l'axe du pignon (voir figures de droite) selon le côté du portail où débute son montage. Fixer la crémaillère sur toute sa longueur en vérifiant la présence d'un jeu de 1 à 2 mm entre le pignon et la crémaillère.



## REGLAGE DES PATTES DE FIN DE COURSE

Fixer les deux pattes de fin de course (ouverture et fermeture) sur les côtes extérieures de la crémaillère de sorte que le portail s'arrête environ 2 à 3 cm avant les butées mécaniques (butées au sol).



## INSTALLATION DES ACCESSOIRES

### Installation des photocellules PH100W:

Les cellules sont équipées de panneaux photovoltaïques. Dans la mesure du possible il est conseillé de les exposer au mieux aux rayons du soleil tout en privilégiant l'exposition de la cellule émettrice (TX) qui a une consommation plus élevée.

Placer les cellules à une hauteur de 40 à 60 cm du sol et de façon à ce qu'elles soient parfaitement alignées l'une en face de l'autre. Elles sont configurées d'usine pour intervenir durant la manœuvre de fermeture. Pour modifier ce mode de fonctionnement, se reporter au tableau 7 de la page 14 de la notice d'utilisation.

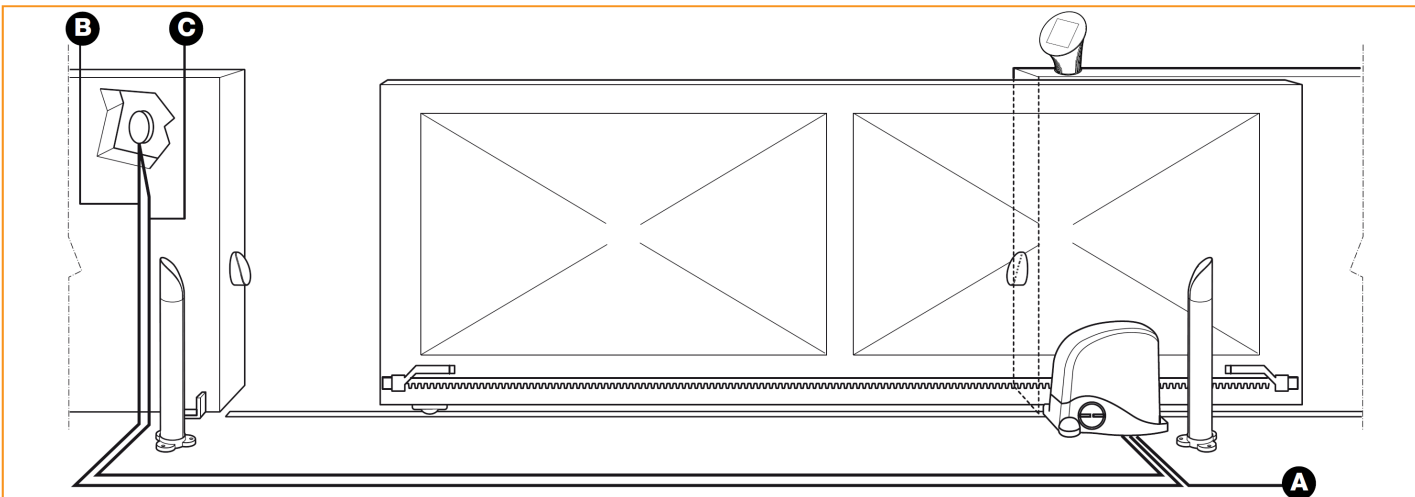
### Installation du feu clignotant FL100W:

Veiller à installer le feu clignotant de manière à ce que la cellule photovoltaïque soit orientée vers le ciel et en direction du sud.

Il est configuré d'usine en dispositif de signalisation clignotant. Il est possible de l'utiliser en lampe de courtoisie. Pour modifier ce mode fonctionnement, se reporter au tableau 8 de la page 16 de la notice d'utilisation.

## CONNEXIONS ELECTRIQUES ET LISTE DES CÂBLES

Les câbles nécessaires pour l'installation du SL1W / SL10W peuvent varier suivant le type et la quantité de dispositifs présents. La figure ci-dessous représente les câbles nécessaires pour une installation typique (aucun câble n'est fourni avec le SL1W / SL10W).



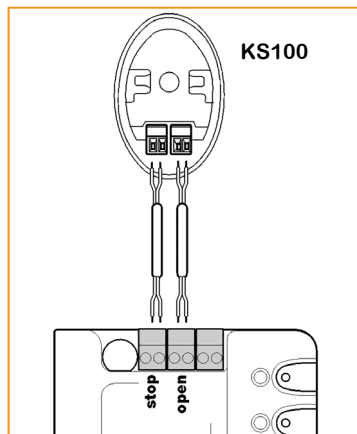
REPÈRE	FONCTION	TYPE DE CÂBLE	LONGUEUR MAXI
A	Ligne électrique d'alimentation	Câble 3 x 1,5 mm <sup>2</sup>	30 m (note 1)
B	Entrée STOP (option)	Câble 2 x 0,5 mm <sup>2</sup> (note 2)	20 m
C	Entrée OPEN (option)	Câble 2 x 0,5 mm <sup>2</sup> (note 2)	20 m

**Attention!**- Les câbles utilisés doivent être adaptés au type d'installation, par exemple, on conseille un câble type H03VV-F pour la pose à l'intérieur ou H07 RN-F pour la pose à l'extérieur.

**Note 1 :** Il est possible d'utiliser un câble d'alimentation de plus de 30 m à condition qu'il soit d'une section supérieure, par exemple 3 x 2,5 mm<sup>2</sup> et prévoir la mise à la terre à proximité de l'automatisme.

**Note 2 :** Pour les câbles STOP et OPEN, il n'y a pas de contre indications particulières à l'utilisation d'un seul câble qui regroupe plusieurs connexions.

Dans le cas de l'utilisation du contacteur à clé KS100 (optionnel), effectuer son raccordement électrique en respectant le schéma ci-contre. Cette opération se fait obligatoirement hors tension.

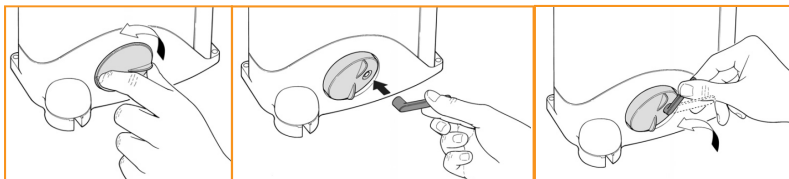


### Branchement d'un visiophone ou interphone :

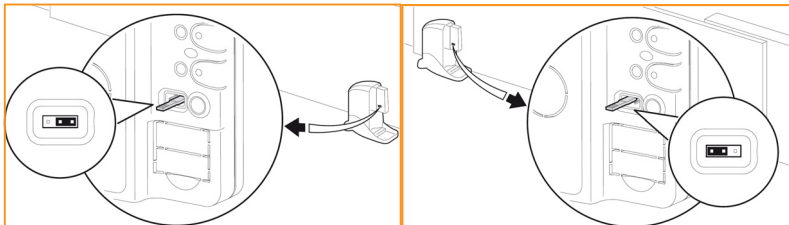
Il est possible de piloter votre automatisme via un interphone ou visiophone. Cette commande doit se faire par l'intermédiaire de sa sortie à contact sec, contact qui est à brancher sur la borne OPEN de votre carte de commande en parallèle avec le contacteur à clé s'il est présent.

## MISE EN ROUTE

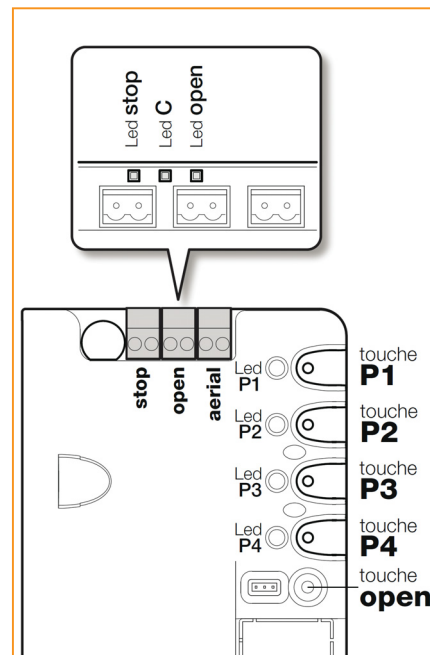
- Débrayer l'opérateur, mettre le portail à mi-course et le ré-embrayer .



- Suivant la position à droite ou à gauche de l'opérateur, positionner le cavalier de la connexion volante pour le choix de la direction de la manœuvre d'ouverture.

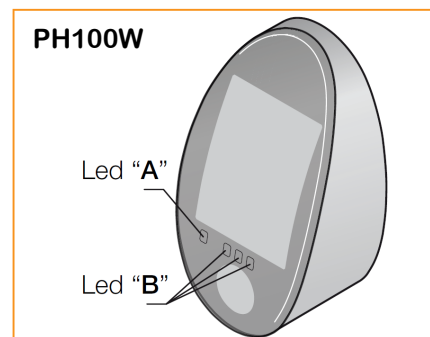


- Alimenter le moteur et vérifier que la led **C** clignote régulièrement
- Maintenir pressée la touche **P1** et la relâcher après que la led **P1** se soit allumée en vert fixe (elle restera fixe pendant 2 minutes).



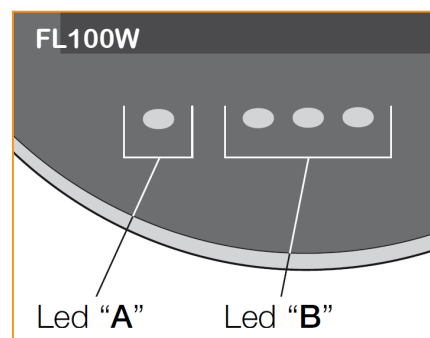
- Insérer les piles dans un des accessoires PH100W ou FL100W : la centrale va émettre un Bip et les led **A** et **B** de l'accessoire vont clignoter pour confirmer son enregistrement. Répéter la même opération pour chacun des autres accessoires.

- Presser et relâcher la touche **P1** de la centrale pour terminer la procédure.



- Presser et relâcher la touche **OPEN** et attendre l'ouverture du portail jusqu'à la fin de course d'ouverture.

- Presser et relâcher la touche **OPEN** et attendre la fermeture du portail jusqu'à la fin de course de fermeture.



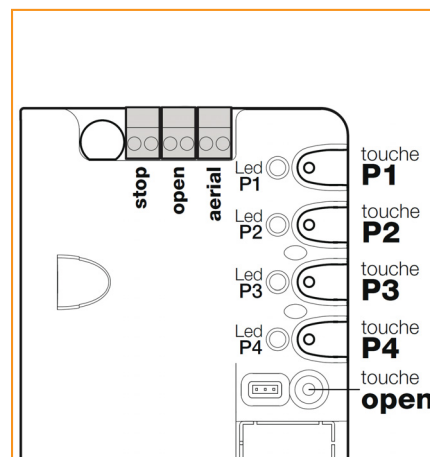
## REGLAGES

### Choix de la vitesse de fonctionnement:

Pour passer de la vitesse rapide à la vitesse lente, presser un instant la touche **P3** (fonctionnement rapide si la led **P3** est allumée, lent si elle est éteinte).

### Choix du mode de fermeture:

Pour passer du mode automatique au mode semi-automatique, presser un instant la touche **P4** (fermeture automatique si la led **P4** est allumée, semi-automatique si elle est éteinte).



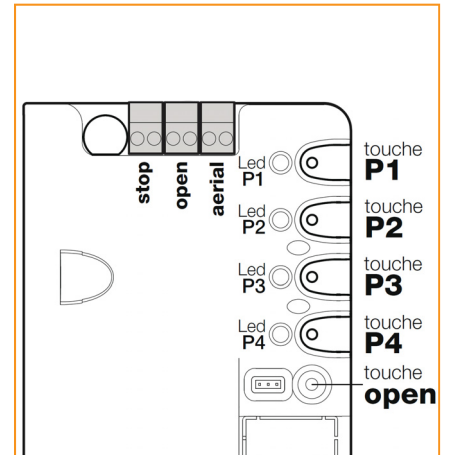
## MEMORISATION D'EMETTEURS SUPPLEMENTAIRES OU D'UN CLAVIER DS1 EN MODE I

### Emetteur:

- Appuyer sur la touche **P2** pendant au moins 3 s.
- Quand la led **P2** s'allume, relâcher la touche.
- Dans les 10 s qui suivent, presser pendant au moins 3s une touche quelconque de l'émetteur à mémoriser : la led **P2** de la centrale doit clignoter 3 fois.
- Attendre 10 s : l'émetteur est mémorisé.

### Clavier DS1:

- Appuyer sur la touche **P2** pendant au moins 3 s.
- Quand la led **P2** s'allume, relâcher la touche.
- Dans les 10 s qui suivent, taper sur le clavier le code 11 (ou le nouveau code) et presser la touche B du clavier pendant 4s : la led **P2** de la centrale doit clignoter 3 fois.
- Attendre 10 s : le clavier à code est mémorisé.



Il est possible de personnaliser le code en exécutant la procédure 6 de la notice du clavier.